

TESTRÖ MVS-Serie

Misch- und Versorgungsstationen

TESTRÖ Misch- und Versorgungsstation MVS F-3000-tm

Fahrbare Station, ausgestattet mit Injektorpumpen-Mischgerät TM K2-au-3000 HL



- incl. Wasseranschlussarmaturen 1" - eine Reduzierung auf 3/4" wird mitgeliefert, so dass das Gerät sowohl an eine 1"- als auch an eine 3/4"-Wasserleitung angeschlossen werden kann
- Druckminderer zur Konstanthaltung des Wasserfließdrucks
- Rohrschleife (falls kein Rohrtrenner erwünscht, im Bild mit Rohrtrenner)
- Konzentratansaugschlauch mit Fußventil und Saugkorb
- Emulsionsauslaufschlauch
- Druck- und Unterdruckmanometer zur schnellen Funktionskontrolle
- Feindosierkugelhahn und Skala mit 100 Einheiten
- Konzentratmangelsonde
- Emulsionsüberlaufsicherung
- absperrbar
- Lackierung der Fronttafel in RAL-Ton nach Wunsch

Die Mischleistung liegt je nach Konzentration und Zähigkeit des Kühlschmierstoffes zwischen 2500 l/h und 4000 l/h.

Fahrgestell in stabiler Stahlrohr- / Blechkonstruktion mit je 2 Lenk- und Bockrollen, davon 1 Paar arretierbar, mit Profilrahmen zur Aufhängung des Mischgeräts und des Emulsionszwischenbehälters, Inhalt 120 l, versehen mit

- Niveauregulierung auf Schwimmerbasis
- Emulsionsförderpumpe
- Ablasshahn
- Auffangwanne
- Ramm- und Schiebebügel mit Sicherungskette, Schlauchaufhängevorrichtung für Wasserzuführungsschlauch (10 Meter)
- Druckminderer zur Steuerung der Mischstation

Automatischer Schlauchaufröller mit Federrückzug zur Aufnahme des 15 m langen, emulsionsbeständigen Befüllungsschlauchs sowie einer automatischen Befüllpistole

TESTRÖ Emulsionstechnik und Service

Frank Neuer
Wilhelminenhofstr. 76/77
D-12459 Berlin

www.testroe.de mail@testroe.de
Telefon ++49 (0) 30 – 41 71 57 58
Telefax ++49 (0) 30 – 44 05 52 71

TESTRÖ MVS-Serie

Misch- und Versorgungsstationen

TESTRÖ Misch- und Versorgungsstation MVS L-3000-tm
L-Station, ausgestattet mit Injektorpumpen-Mischgerät TM K2-au-3000 HL



- incl. Wasseranschlussarmaturen 1" - eine Reduzierung auf $\frac{3}{4}$ " wird mitgeliefert, so dass das Gerät sowohl an eine 1"- als auch an eine $\frac{3}{4}$ "-Wasserleitung angeschlossen werden kann
- Druckminderer zur Konstanthaltung des Wasserfließdrucks
- Rohrschleife (falls kein Rohrtrenner erwünscht, im Bild mit Rohrtrenner)
- Konzentratansaugschlauch mit Fußventil und Saugkorb
- Emulsionsauslaufschlauch
- Druck- und Unterdruckmanometer zur schnellen Funktionskontrolle
- Feindosierkugelhahn und Skala mit 100 Einheiten- Konzentratmangelsonde
- Emulsionsüberlaufsicherung
- absperbar
- Lackierung der Fronttafel in RAL-Ton nach Wunsch
- anschlussfertig

Die Mischleistung liegt je nach Konzentration und Zähigkeit des Kühlschmierstoffes zwischen 2500 l/h und 4000 l/h.

Mit Profilrahmen in L-Form zur Aufhängung des Mischgeräts und des Emulsions-Zwischenbehälters (Inhalt 120 l), versehen mit

- Niveauregulierung auf Schwimmerbasis
- Emulsionsförderpumpe
- Trockenlaufschutz
- Ablasshahn
- Druckschalter zur Steuerung der Mischstation

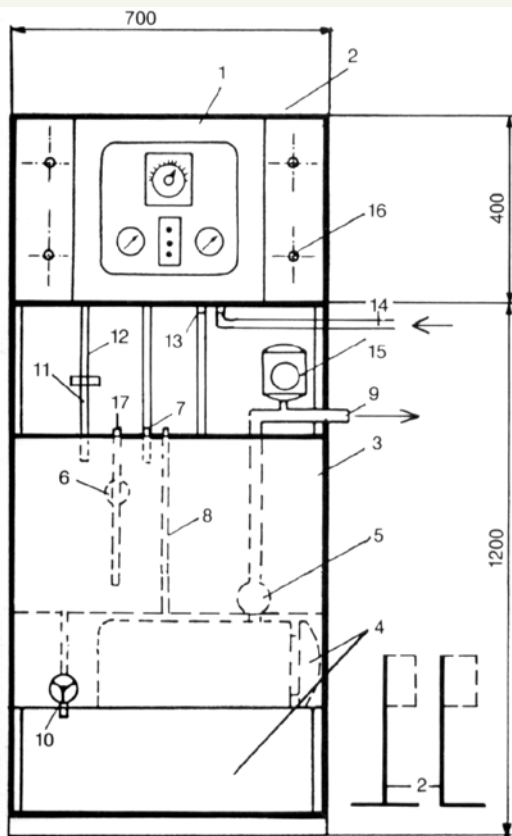
TESTRÖ Emulsionstechnik und Service

Frank Neuer
Wilhelminenhofstr. 76/77
D-12459 Berlin

www.testroe.de mail@testroe.de
Telefon ++49 (0) 30 – 41 71 57 58
Telefax ++49 (0) 30 – 44 05 52 71

TESTRÖ MVS-Serie

Misch- und Versorgungsstationen



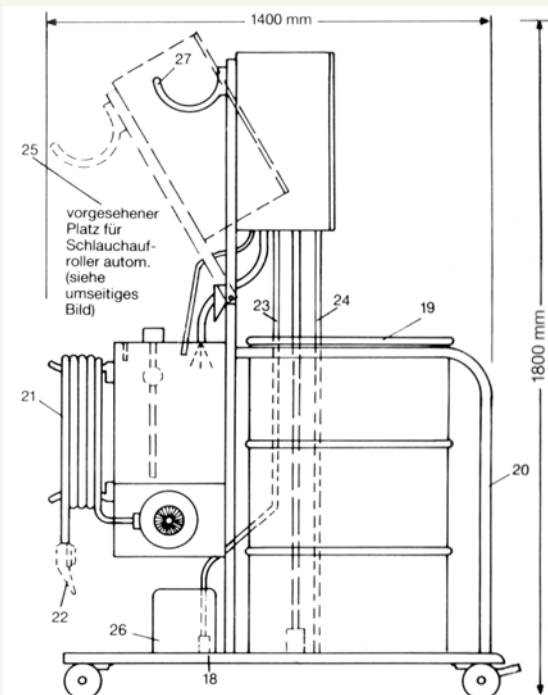
Aufbau-Schema

TESTRÖ-MIX Mischstation, stationär

- 1 TESTRÖ-MIX Mischgerät für 2 oder 3 Komponenten
- 2 Wandgestell in \perp - oder L-Form nach Wahl
- 3 Emulsions-Zwischenbehälter, Inhalt 120 l
- 4 Pumpenkammer mit Förderpumpe
- 5 Druckwächter
- 6 Niveauregelung
- 7 Überlaufschutz
- 8 Trockenlaufschutz
- 9 Emulsionsauslauf
- 10 Entleerungsventil
- 11 sep. Emulsions-Entnahmestelle
- 12 Emulsionsauslauf in Zwischen-Behälter
- 13 Konzentratansaugung K2 und evtl. K3
- 14 Wasserzulauf
- 15 Druckschalter
- 16 Befestigungs-/Montageplatte
- 17 Konzentrat-Mangelsonde K2/evtl. K3

Zubehör auf Wunsch:

- Automatischer Schlauchaufroller
- Befüllungspistole



Aufbau-Schema

TESTRÖ-MIX Mischstation, fahrbar

Zusätzliche Aufbauoptionen, die aus oberem Schema nicht ersichtlich sind:

- 18 Fahr- und Rahmengestell mit arretierbaren Lenk- und Bockrollen
- 19 Kühlschmierfaß K2
- 20 Ramm- und Schiebebügel mit Sicherungskette
- 21 Emulsions-Befüllungsschlauch
- 22 Emulsions-Befüllungspistole
- 23 K2-Ansaugung
- 24 K2-Mangelsonde
- 25 automatischer Schlauchaufroller
- 26 Additiv K3 Gebinde
- 27 Wasserschlauchaufhängung

Zubehör auf Wunsch:

- Schwenkgelenk

- Konstruktionsänderungen vorbehalten -

TESTRÖ Emulsionstechnik und Service

Frank Neuer

Wilhelminenhofstr. 76/77

D-12459 Berlin

www.testroe.de mail@testroe.de

Telefon ++49 (0) 30 – 41 71 57 58

Telefax ++49 (0) 30 – 44 05 52 71